



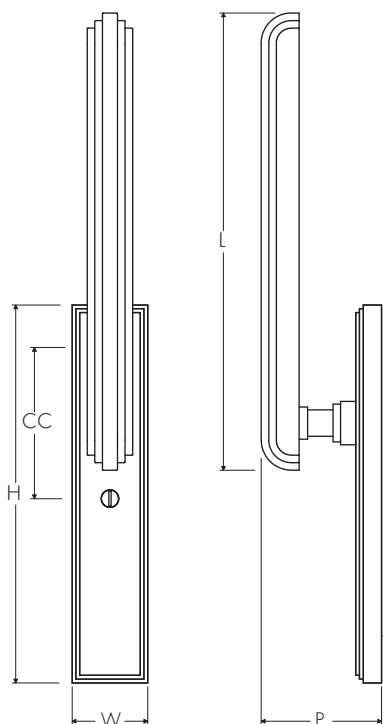
ATELIER BONOMI

Maniglia per Alzante Scorrevole Serie Art Deco 02 Art Deco Series 02 Lift Slide Pull

Dimensioni
Dimensions

L	CC	P	W	H
240	80	75	40	200

Dimensioni in millimetri
Dimensions given in millimeters



Fornita con ferro quadro 10mm e viti in finitura coordinata.
Disponibile con placca foro chiave PZ. Disponibile in tutte le finiture standard.
Dimensioni e finiture su misura disponibili su richiesta.

Regularly furnished with 10mm spindle and screws in matching finish. Available with PZ keyhole plate.
Additional sizes available by special order. Available in standard and custom finishes.